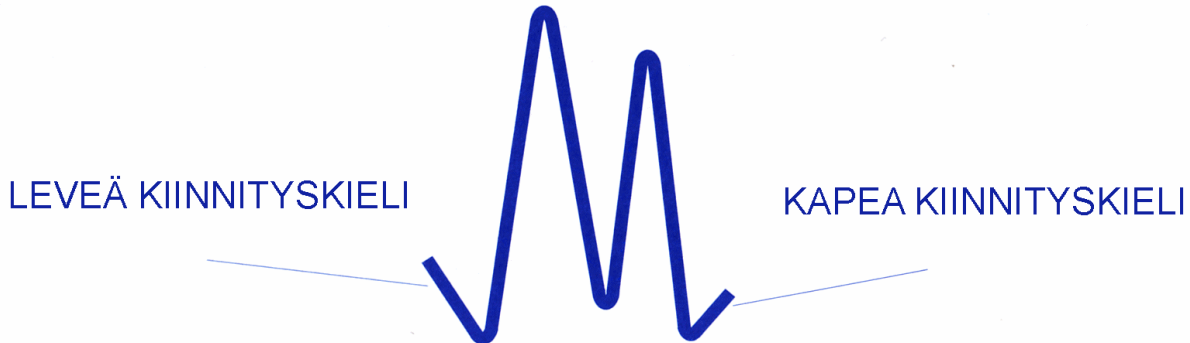
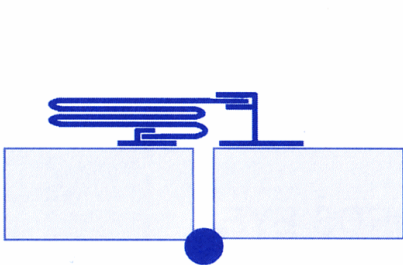


FINGERSAFE MK1C

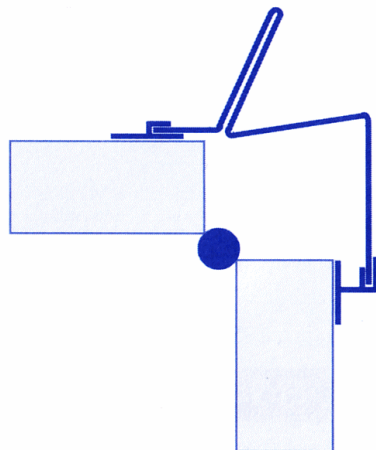
MK1C asennusohjeet taitto- ja heilurioville
(karmittomat ovet)



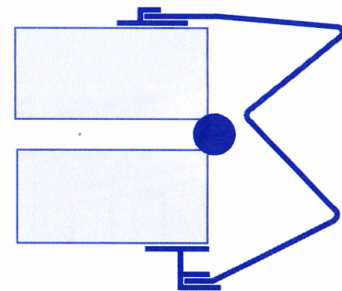
TÄSSÄ TUOTTEESSA KÄYTETÄÄN
MK1A-HAITARIOOSAA YHDESSÄ UUDEN
KIINNITYSOSAN KANSSA



SULJETTU



90° AUKI



180° AUKI

FINGERSAFE SORMISUOJA ASENNETTUNA

STEP 1

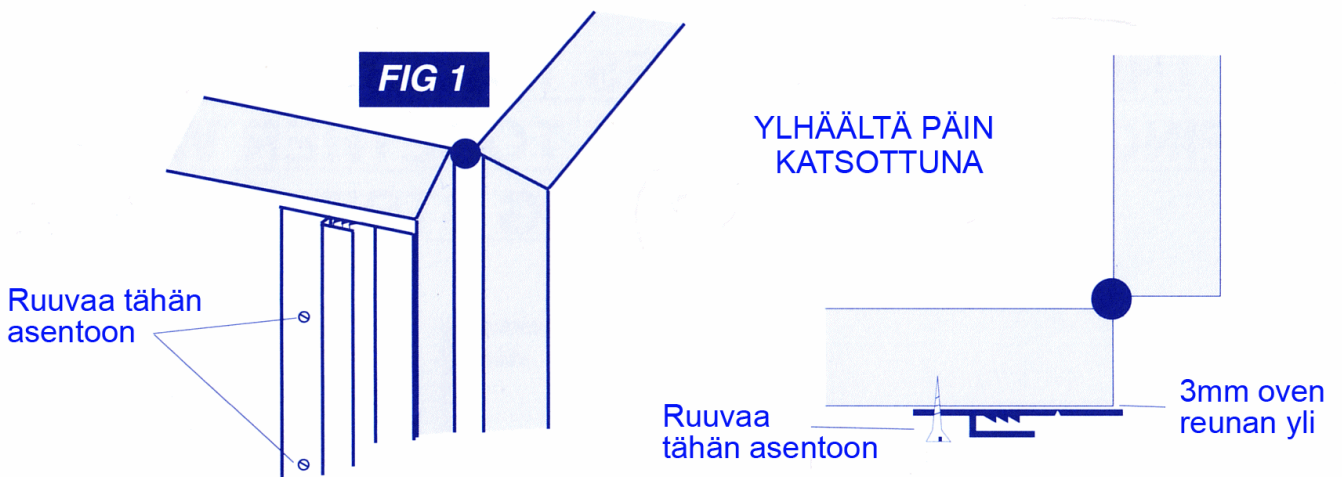
Tarkista oven saranoiden kestävyys (heilurioven kohdalla karmin sarana ja osat) havaitaksesi mahdolliset viat ja varmistuaksesi siitä, että ovi sulkeutuu kunnolla. Näin ovi tulee toimimaan moitteettomasti myös Fingersafe MK1C:n ollessa asennettuna.

STEP 2

Leikkaa haitariosa terävillä saksilla tai peltisaksilla ja kiinnityslistat metallisahalla oikean mittaisiksi. Jätä osat 20 mm lyhyemmäksi kuin ovi sekä ylä- että alareunasta. Useimmiten kappaleita ei tarvitse lyhentää vaan ne sopivat sellaisenaan. Älä peitä kynnystä, jos se on yli 3mm ovea korkeampi.

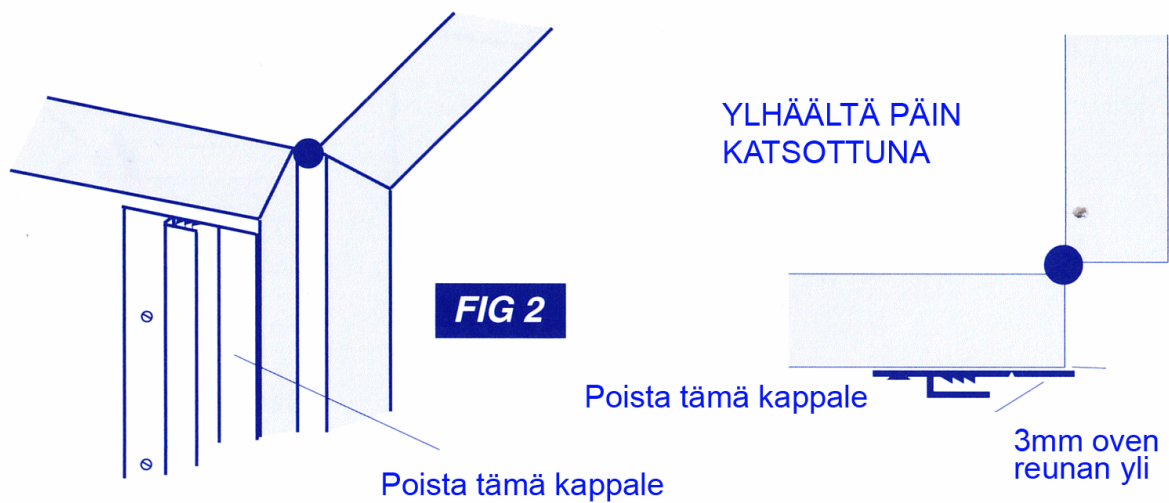
STEP 3

Avaa ovi / heiluriovi 90°, kiinnitä asennuslista A oven karmin tai heilurioven etureuna 3mm oven reunan yli.



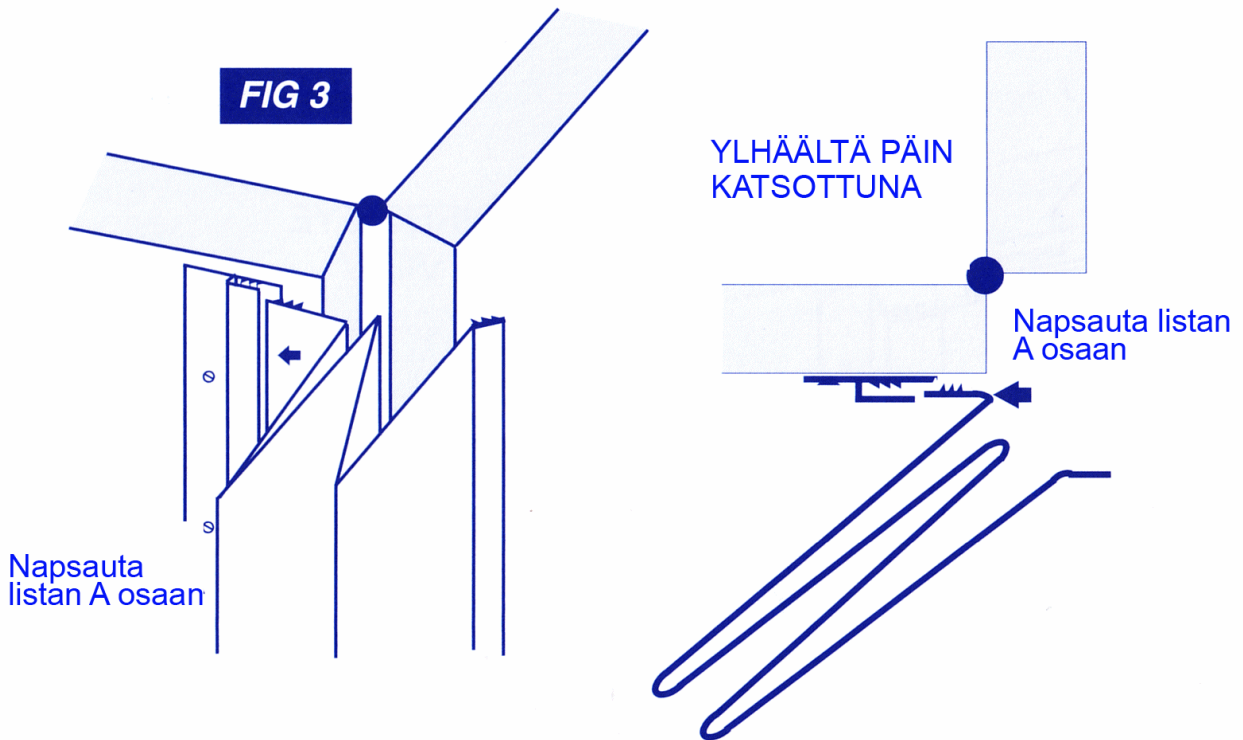
STEP 4

Poista 10mm:n osa leikkaamalla uraa pitkin mattoveitsellä tai vastaavalla.



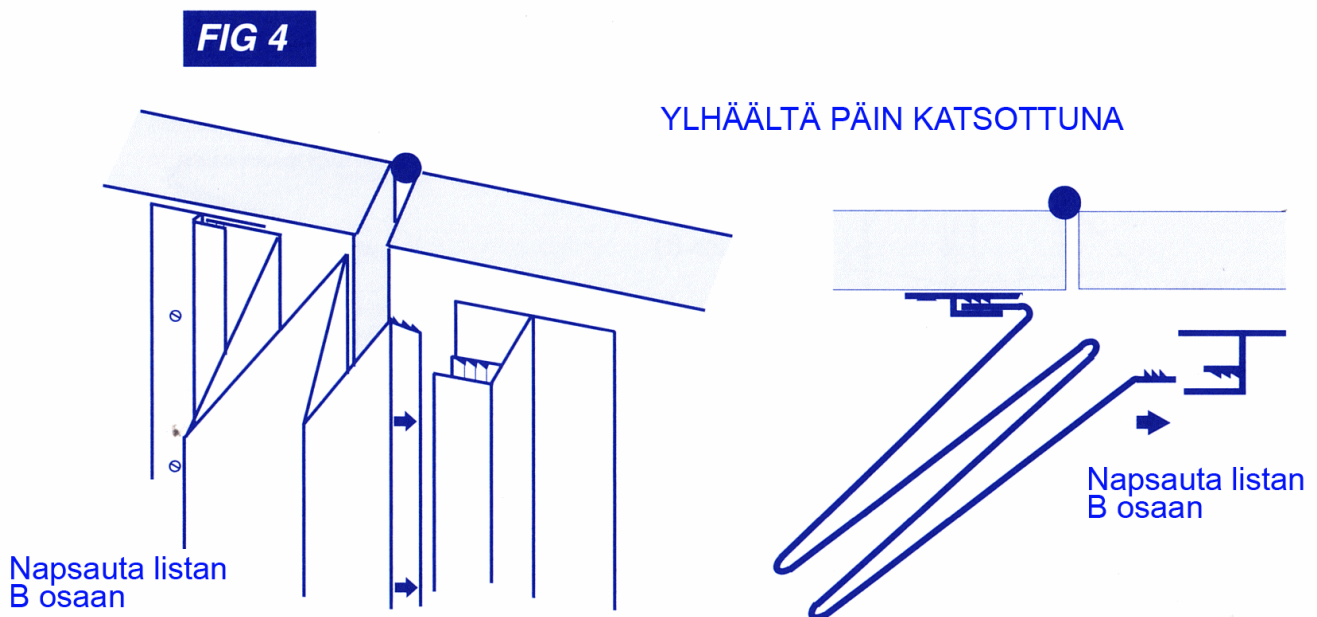
STEP 5

Napsauta haitariosan leveämpi kiinnityskieli listan A osaan aloittaen ylhäältä. Varmista että osa lukkiutuu kunnolla. KATSO KUVIO 3



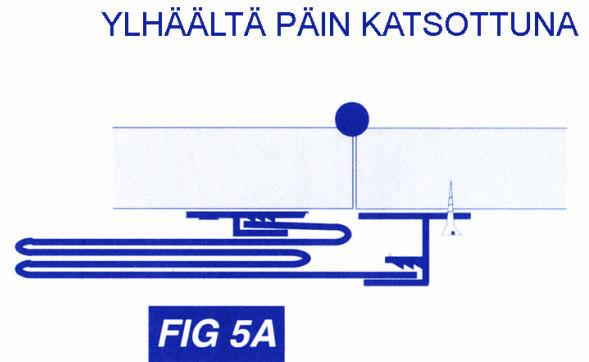
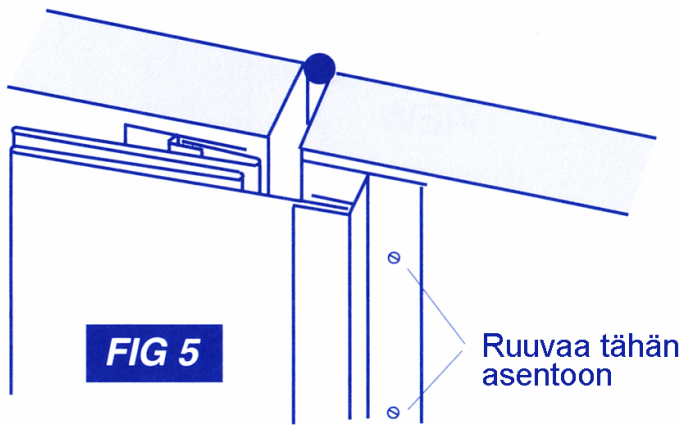
STEP 6

Ota listan osa B ja napsauta haitariosan kapeampaan kiinnityskieleen. Varmista että osa lukittuu kunnolla. KATSO KUVIO 4



STEP 7

Sulje ovi / heiluriovi ja aseta kiinnityslista sekä haitariosa ovea vasten ja kiinnitä ruuvaamalla tähän asentoon. Varmista että Fingersafe on litteänä ovea vasten. KATSO KUVIO 5A



STEP 8

Oven avaamisen jälkeen tarkista, että Fingersafe toimii kuvien 1, 2 ja 3 osoittamalla tavalla. Kiinnitä sitten yhteensä kolme lisäruuvia ylös, keskelle ja alas molemmille puolille kiinnityslistan sekä haitariosan läpi. KATSO KUVIO 6

